

产品特性:

- ◆ 全球通用电压: 85-305VAC/100-430VDC
- ◆ 工作温度范围: -30℃~+55℃
- ◆ 4000VAC高隔离电压
- ◆ 高效率,高可靠性
- ◆ 输出短路,过流,过压保护
- ◆ 稳压输出,低纹波噪声
- ◆ 全金属外壳
- ◆ 满足EMICLASS B及浪涌四级要求
- ◆ 符合IEC/EN/UL62368认证



RoHS

选型表

认证	型号*	输出功率	标称输出电压及电流	效率 (230VAC, %/Typ.)	最大容性负载 (μ F)
CE	CFAME50S05	50W	5V/10000mA	82	50000
	CFAME60S12	60W	12V/5000mA	86	10000
	CFAME60S15		15V/4000mA	86	8000
	CFAME60S24		24V/2500mA	86	2700
	CFAME60S48		48V/1250mA	86	680

注: *产品型号后缀加“Z”为导轨式封装。

输入特性

项目	工作条件	Min.	Typ.	Max.	单位
输入电压范围	交流输入	85	--	305	VAC
	直流输入	100	--	430	VDC
输入频率		47	--	63	Hz
输入电流	115VAC	--	--	1.4	A
	230VAC	--	--	0.8	
冲击电流	115VAC	--	45	--	
	230VAC	--	90	--	
漏电流	277VAC/50Hz	0.25mA RMS Max.			
外接保险管推荐值		3.15A/300V, 慢断, 必接			
热插拔		不支持			

输出特性

项目	工作条件	Min.	Typ.	Max.	单位
输出电压精度		--	± 2	--	%
线性调节率	满载	--	± 0.5	--	
负载调节率	0%-100%负载	--	± 1	--	
纹波/噪声*	20MHz带宽(峰-峰值)	--	--	150	mV
待机功耗	5/12/15/24V输出	--	--	0.5	W
	48V输出	--	--	0.65	
温度漂移系数		--	± 0.02	--	%/°C

短路保护		打嗝式,可长期短路,自恢复			
过流保护		≥110%Io,自恢复			
过压保护	5VDC输出	≤9VDC(输出电压钳位或关断)			
	12VDC输出	≤16VDC(输出电压钳位或关断)			
	15VDC输出	≤24VDC(输出电压钳位或关断)			
	24VDC输出	≤35VDC(输出电压钳位或关断)			
	48VDC输出	≤60VDC(输出电压钳位或关断)			
最小负载		0	--	--	%
掉电保持时间	115VAC输入	--	8	--	ms
	230VAC输入	--	65	--	

注:*纹波和噪声的测试方法采用平行线测试法

通用特性

项目	工作条件	Min.	Typ.	Max.	单位
隔离电压	输入-PE	2000	--	--	VAC
	输入-输出	4000	--	--	
	输出-PE	500	--	--	
工作温度		-30	--	+55	℃
存储温度		-40	--	+85	
存储湿度		--	--	95	%RH
焊接温度	波峰焊焊接	260±5℃;时间:5-10s			
	手工焊接	360±10℃;时间:3-5s			
开关频率		--	65	--	KHz
功率降额	-40℃~-30℃	4.0	--	--	% /℃
	+55℃~+70℃(5V输出)	3.0	--	--	
	+50℃~+70℃(12V, 15V输出)	2.5	--	--	
	+55℃~+70℃(24V, 48V输出)	2.5	--	--	
	85VAC-110VAC	1.0	--	--	% /VAC
277VAC-305VAC	0.72	--	--		
安全标准		IEC62368/EN62368/UL62368			
安规认证		EN62368(认证中)			
安全等级		CLASS I			
平均无故障时间(MTBF)		MIL-HDBK-217F@25℃ > 300,000h			

物理特性

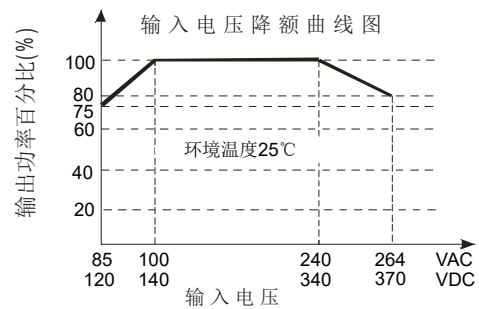
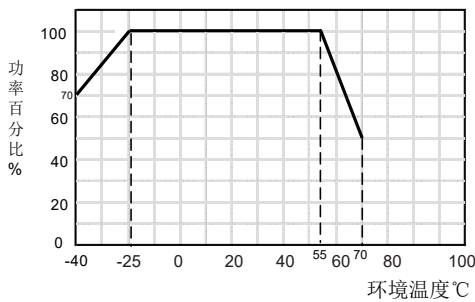
外壳材料		塑料外壳 黑色
封装尺寸	卧式封装	109.0x58.5x30.0mm
	导轨式封装	137.0x70.0x44.0mm
重量	卧式封装	300g(Typ.)
	导轨式封装	460g(Typ.)
冷却方式		自然空冷

EMC 特性

EMI	传导骚扰	CISPR32/EN55032 CLASS B		
	辐射骚扰	CISPR32/EN55032 CLASS B		
EMS	静电放电	IEC/EN61000-4-2	Contact $\pm 6\text{KV}$ /Air $\pm 8\text{KV}$	Perf.Criteria B
	辐射抗扰度	IEC/EN61000-4-3	10V/m	perf.Criteria A
	脉冲群抗扰度	IEC/EN61000-4-4	$\pm 4\text{KV}$	perf.Criteria B
	浪涌抗扰度	IEC/EN61000-4-5	line to line $\pm 2\text{KV}$ /line to ground $\pm 4\text{KV}$	perf.Criteria B
		IEC/EN61000-4-5	line to line $\pm 4\text{KV}$ /line to ground $\pm 6\text{KV}$ (推荐电路见图2)	perf.Criteria B
	传导骚扰抗扰度	IEC/EN61000-4-6	10Vr.m.s	perf.Criteria A
电压暂降, 跌落和短时中断抗扰度	IEC/EN61000-4-11	0%, 70%	perf.Criteria B	

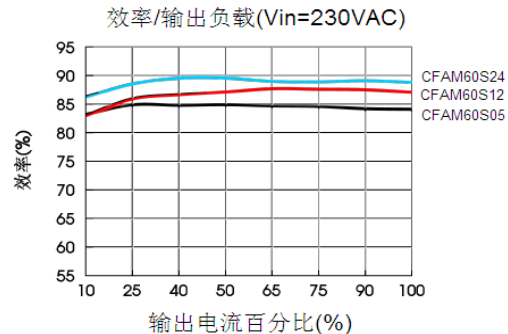
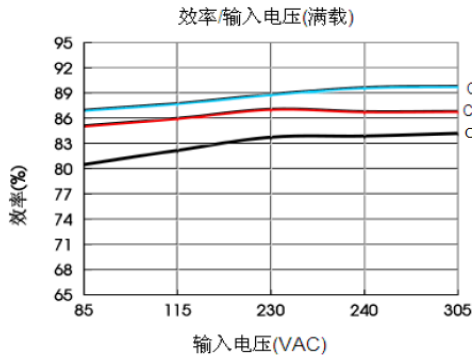
产品特性曲线

温度/功率降额曲线



注:①对于输入电压为85-110VAC/277-305VAC/100-160VDC/390-430VDC, 需在温度降额的基础上进行电压降额;

②本产品适合在自然风冷却环境中使用, 如在密闭环境中使用请咨询我司FAE。



设计参考

1. 典型应用电路

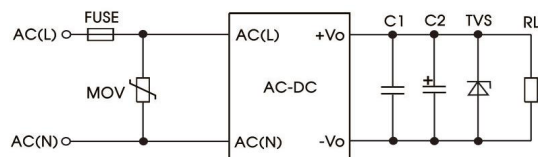


图1: 典型应用电路

型号	C1(μF)	C2(μF)	FUSE	MOV	TVS
CFAME50S05	1	680	3.15A/300V, 慢断,必接	14D561K	SMBJ7.0A
CFAME60S12		330			SMBJ20A
CFAME60S15		330			SMBJ20A
CFAME60S24		200			SMBJ30A
CFAME60S48		100			SMBJ64A

注:

输出滤波电容C2为电解电容,建议使用高频低阻电解电容,容量和流过的电流请参考各厂商提供的技术规格;电容耐压至少降额到80%;C1为陶瓷电容,去除高频噪声;TVS管在模块异常时保护后级电路,建议使用。

2. EMC解决方案—推荐电路

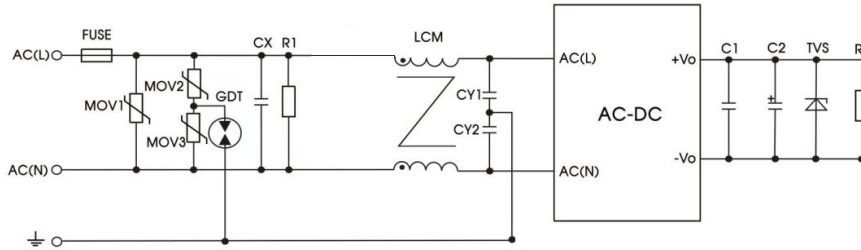
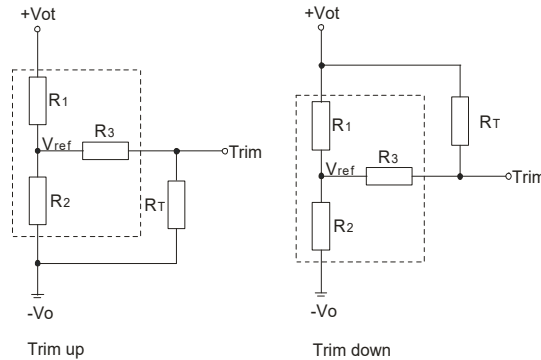


图2: EMC更高要求推荐电路

元件型号	推荐值
MOV1	20D561K
MOV2,MOV3	10D561K
CX	0.15μF/300VAC
CY1, CY2	2.2nF/400VAC
R1	1MΩ/2W
LCM	2.2mH
GDT	B5G3600
FUSE	3.15A/300V,慢断,必接

3. 输出电压可调节(Trim)的使用以及输出电压可调节(Trim)电阻的计算



输出电压可调节(Trim)的使用电路(虚线框为产品内部)

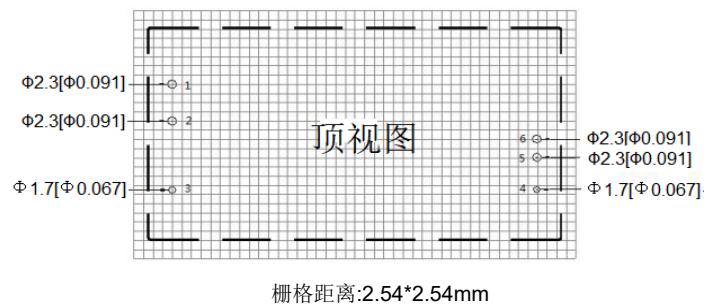
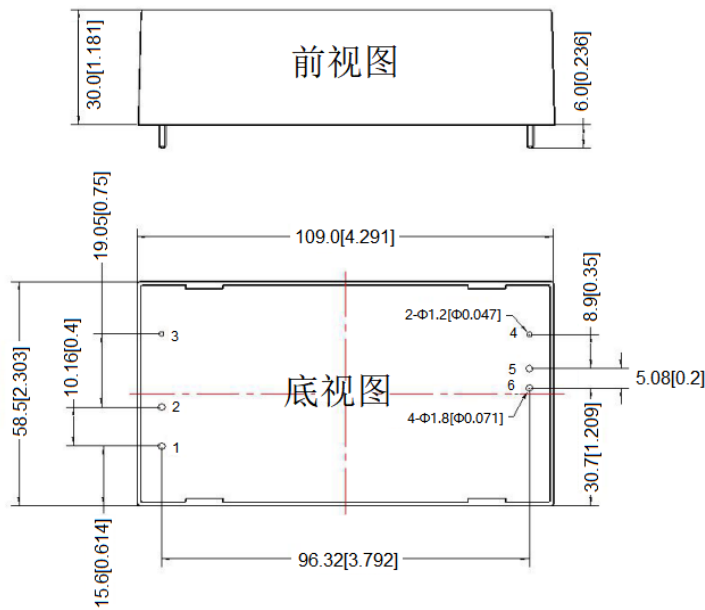
输出电压可调节(Trim)电阻的计算公式:

$$\begin{aligned} \text{up: } R_T &= \frac{aR_2}{R_2-a} - R_3 & a &= \frac{V_{ref}}{V_{ot}-V_{ref}} \cdot R_1 \\ \text{down: } R_T &= \frac{aR_1}{R_1-a} - R_3 & a &= \frac{V_{ot}-V_{ref}}{V_{ref}} \cdot R_2 \end{aligned}$$

R_T 为输出电压可调节(Trim)电阻
 a 为自定义参数,无实际含义

Vout	R1(KΩ)	R2(KΩ)	R3(KΩ)	Vref(V)	Vot(V)
5V	3.3	3.3	1	2.5	调节后输出电压,最大变幅 $\leq\pm 10\%$
12V	3.83	1	1	2.5	
15V	7.5	1.5	1	2.5	
24V	8.66	1	1	2.5	
48V	33	1.8	1	2.5	

封装尺寸及印刷版图:

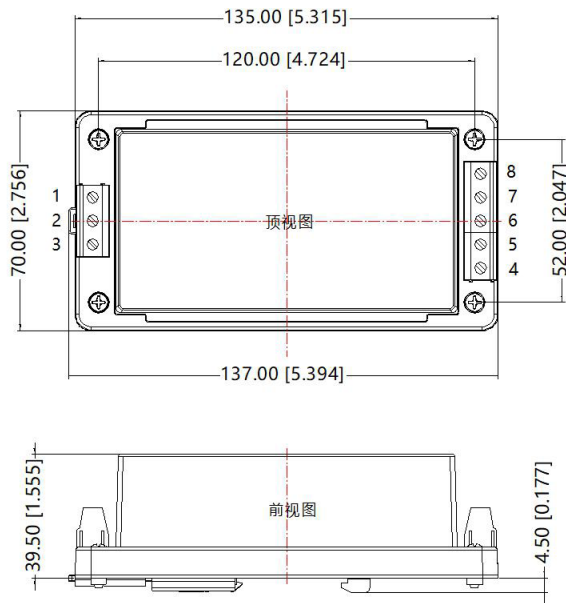


注:
 单位:mm[inch]
 1,2,5,6引脚直径为1.8[0.071],3,4引脚直径为1.2[0.047]
 未标注公差: $\pm 0.5[\pm 0.02]$

管脚	1	2	3	4	5	6
定义	N	L	FG	Trim	-Vo	+Vo

带导轨式尺寸:

第三角投影 



引脚方式	
引脚	功能
1	AC(N)
2	AC(L)
3	⏏
4	Trim
5	-Vo
6	+Vo
7	NC
8	NC

注:

尺寸单位: mm[inch]

接线线径: 24~12 AWG

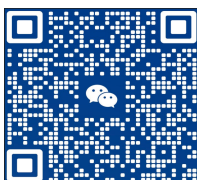
紧固力矩: Max 0.4 N·m

导轨类型: TS35, 导轨需接地

未标注之公差: $\pm 1.00[\pm 0.040]$

注:

- 1.若产品工作在最小要求负载以下,则不能保证产品性能均符合本手册中所有性能指标;
- 2.除特殊说明外,本手册所有指标都在 $T_a=25^\circ\text{C}$,湿度 $<75\%$,标称输入电压和输出额定负载时测得;
- 3.本手册所有指标的测试方法均依据本公司企业标准;
- 4.我司可提供产品定制,具体需求可直接联系我司技术人员;
- 5.产品涉及法律法规:见“产品特点”,“EMC特性”;
- 6.我司产品报废后需按照ISO14001及相关环境法律法规分类存放,并交由有资质的单位处理。



新长沣(河北)装备实业有限责任公司

新长沣(河北)装备实业有限责任公司

生产基地:河北省涿州市开发区火炬南街25号

手机:15600309099

座机:0312-3861098

E-mail:saleslyf@chewins.net